

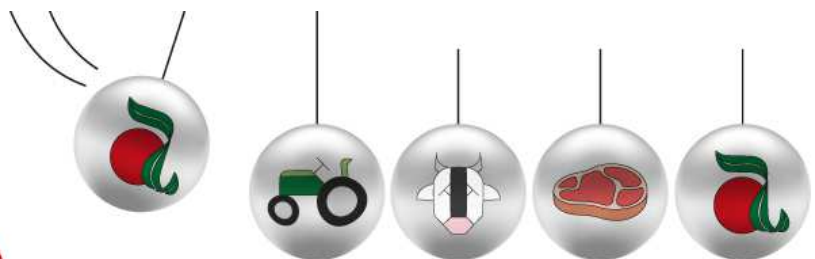


Associazione Nazionale Allevatori Bovini Italiani Carne

anabic

ASTA MANZE RAZZA CHIANINA

Bastia Umbra (PG)- 29 marzo 2026



27-29 MARZO 2026

MOSTRA NAZIONALE AGRICOLTURA | ZOOTECNIA | ALIMENTAZIONE

REGOLAMENTO D'ASTA

Art. 1

L'Associazione Nazionale Allevatori Bovini Italiani da Carne organizza in collaborazione con Umbriafierra spa, il giorno 29 marzo, con inizio alle ore 11.00, l'Asta di giovani femmine di razza Chianina iscritte al L.G.N., nell'ambito della 39° Mostra Nazionale dei bovini di razza Chianina.

Art. 2

All'Asta parteciperanno 5 femmine iscritte al L.G.N. di età compresa tra i 6 e i 24 mesi. Sarà predisposto il catalogo, secondo le modalità prescritte dall'Ufficio Centrale del Libro Genealogico Nazionale.

Art. 3

La vendita dei soggetti sarà fatta mediante Asta pubblica. Le iscrizioni all'Asta sono gratuite.

Art. 4

La Commissione d'Asta è così composta: dal Presidente di A.N.A.B.I.C., da un rappresentante di Umbriafierra spa e da un rappresentante degli Allevatori scelto da ANABIC tra gli espositori della mostra nazionale della razza chianina.

Art. 5

Il bestiame presentato dovrà essere munito delle certificazioni sanitarie, secondo quanto stabilito dalle Norme vigenti.

Art. 6

Gli animali partecipanti all'Asta s'intendono venduti e comperati nello stato di sanità risultante dalla documentazione prevista all'art. 5; l'Ente organizzatore non si assume alcuna responsabilità in merito, come pure non può essere ritenuto responsabile di eventuali errori od omissioni contenuti nel catalogo.

Art. 7

Lo svolgimento dell'asta è articolato nel modo seguente:

- a.** i capi saranno aggiudicati al miglior offerente su giudizio insindacabile del banditore;
- b.** al proprietario del soggetto posto all'asta è fatto divieto di avanzare direttamente offerte. Egli è tenuto a presentare alla Commissione d'asta, prima dell'inizio dei lavori e per ogni soggetto ammesso all'asta, una busta chiusa in cui sia indicato il prezzo minimo che intende realizzare e al quale prezzo si impegna a ritirare il soggetto, versando all'Ente organizzatore i diritti d'asta pari al 4% + IVA del prezzo indicato in busta. Tale diritto potrà essere esercitato dal proprietario richiedendo, per alzata di mano, l'apertura della busta, immediatamente prima dell'assegnazione al miglior offerente, solo nel caso che il prezzo indicato nella busta sia superiore all'ultima offerta;
- c.** all'atto dell'aggiudicazione del soggetto, gli eventuali rischi sono a carico dell'acquirente;
- d.** appena avvenuta l'aggiudicazione, che si perfeziona con l'avvenuto pagamento, l'acquirente è tenuto a versare l'intero prezzo di aggiudicazione che si intende comprensivo di IVA ed il diritto d'asta di euro 50 + IVA, al cassiere dell'Asta in contanti o a mezzo assegni circolari. E' data facoltà al cassiere dell'Asta di incassare assegni di conto corrente. A carico del venditore verrà addebitato un diritto d'Asta pari a euro 50 + IVA. L'imposta sul valore aggiunto (IVA) sarà dovuta nella misura prevista dalla Legge.
- e.** I soggetti verranno presentati secondo l'ordine stabilito dalla Commissione d'Asta.
- f.** La nomina del banditore e dei suoi assistenti è di competenza dell'Ente organizzatore.

Art. 8

Gli acquirenti potranno usufruire di un contributo d'acquisto pari a 500,00 EURO offerto da Umbriafierra spa.

Art. 9

Per quanto non è specificatamente previsto dal presente regolamento e per qualunque controversia, deciderà inappellabilmente e senza formalità la commissione d'Asta.

Il Centro Tori Chiacchierini offrirà agli acquirenti delle manze due dosi di seme del toro indicato nell'accoppiamento consigliato.



CENTRO TORI CHIACCHIERINI
PERUGIA

Materiale seminale ed embrioni disponibili
Semen and live embryos available



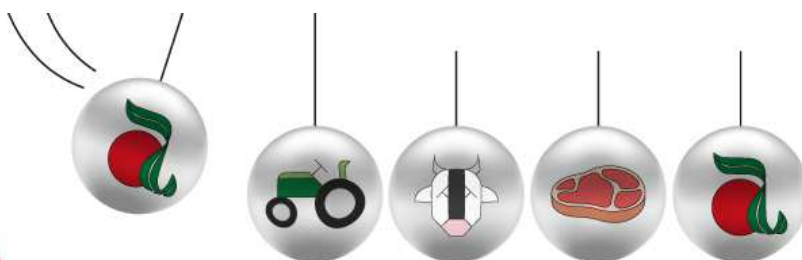
DA OLTRE 50 ANNI LA MIGLIOR GENETICA ITALIANA DA CARNE
FOR OVER 50 YEARS THE BEST ITALIAN BEEF CATTLE GENETICS

📍 Strada del Richiavo, 21/A
Civitella d'Arna
06134 Perugia - Italia

☎ Tel. +39.075.602726
Fax +39.075.602799

🌐 www.chiacchierini.it
✉ centrotori@chiacchierini.it
📌 Centro Tori Chiacchierini

Contributo di acquisto di 500€ offerto da
Umbriafiore Spa



27-29 MARZO 2026

MOSTRA NAZIONALE AGRICOLTURA | ZOOTECNIA | ALIMENTAZIONE

Razza Chianina
Matricola IT054990316255
Nome Rosa Del Palombaro
Data Nascita 10-04-2025
Allevatore S.A.LOMBARDI ILIO MICHELE S.S (PG)

Lotto N.

1

GENEALOGIA



INDICI

	Indice	Acc.	Rank		Indice	Acc.	Rank
Indice Selezione Toro	100.3	36	42	Indice Muscolosità	108.2	39	74
Indice Accrescimento	102.0	34	57	Indice Dimensioni	114.1	39	82
Indice Muscolosità	91.8	41	4	Indice Car. Razza	117.8	38	86
				Indice Arti	122.3	33	92

ACCOPPIAMENTO CONSIGLIATO

IT051990071455 *GELATO*

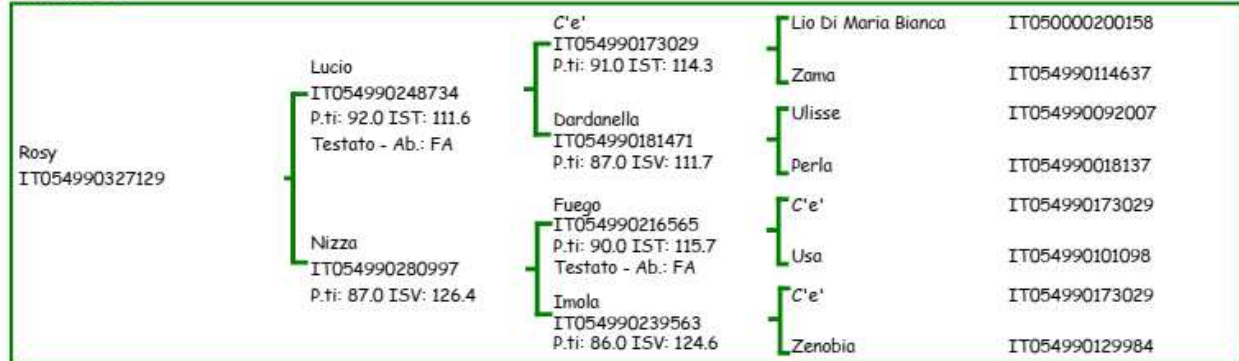


Razza Chianina
Matricola IT054990327129
Nome Rosy
Data Nascita 12-03-2025
Allevatore SOC.AGR.F.LLI LUCHETTI M. E M. (PG)

Lotto N.

2

GENEALOGIA



INDICI

	Indice	Acc.	Rank		Indice	Acc.	Rank
Indice Selezione Toro	112.9	38	97	Indice Muscolosità	123.6	40	98
Indice Accrescimento	108.4	36	90	Indice Dimensioni	130.0	41	99
Indice Muscolosità	104.3	42	67	Indice Car. Razza	147.8	40	99
				Indice Arti	131.5	32	98

ACCOPPIAMENTO CONSIGLIATO

IT054990239570 IMMO

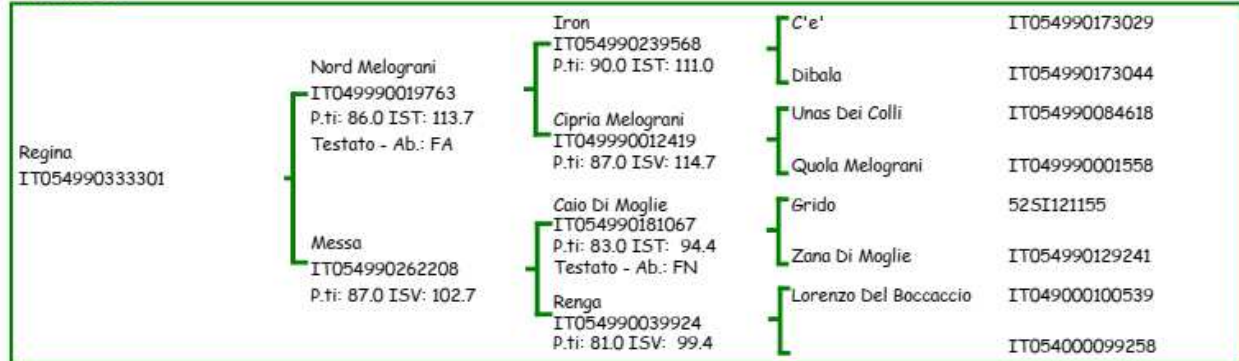


Razza Chianina
Matricola IT054990333301
Nome Regina
Data Nascita 22-03-2025
Allevatore TOGNOLONI DI TOGNOLONI M. SS (PG)

Lotto N.

3

GENEALOGIA



INDICI

	Indice	Acc.	Rank		Indice	Acc.	Rank
Indice Selezione Toro	105.9	29	75	Indice Muscolosità	102.3	35	51
Indice Accrescimento	98.7	27	33	Indice Dimensioni	113.8	36	81
Indice Muscolosità	107.0	34	83	Indice Car. Razza	114.1	34	79
				Indice Arti	106.6	28	59

ACCOPIAMENTO CONSIGLIATO

IT054990196429 EMO



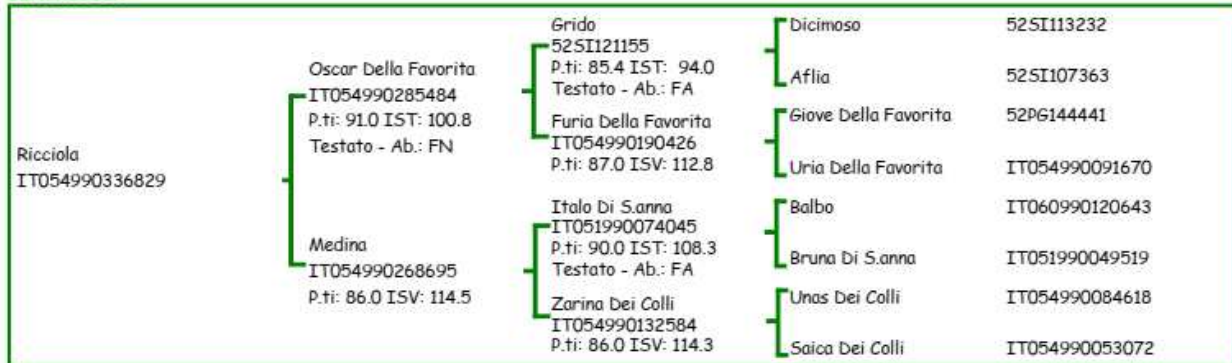
Razza Chianina
 Matricola IT054990336829
 Nome Ricciola
 Data Nascita 01-03-2025
 Allevatore FEDELI ANDREA

(PG)

Lotto N.

4

GENEALOGIA



INDICI

	Indice	Acc.	Rank		Indice	Acc.	Rank
Indice Selezione Toro	105.1	32	71	Indice Muscolosità	99.9	39	42
Indice Accrescimento	100.4	30	45	Indice Dimensioni	110.6	40	72
Indice Muscolosità	103.9	36	65	Indice Car. Razza	108.1	39	63
				Indice Arti	107.1	33	61

ACCOPIAMENTO CONSIGLIATO

IT054990239570 IMMO

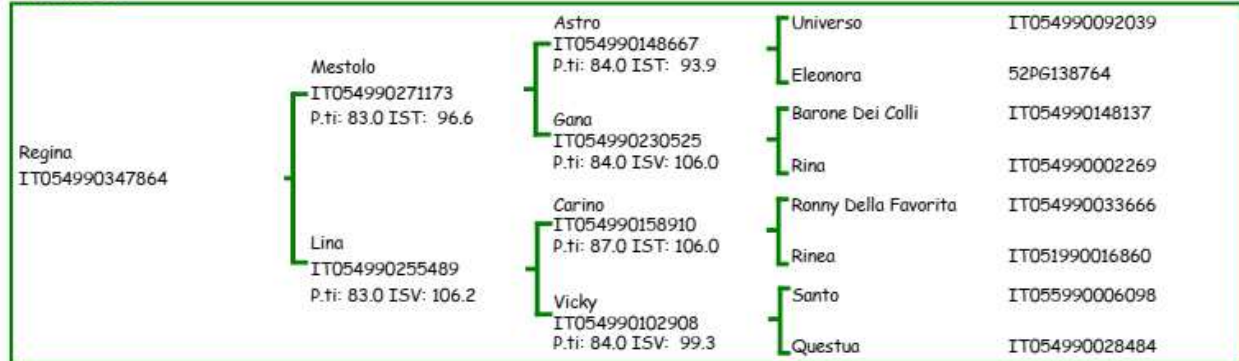


Razza Chianina
 Matricola IT054990347864
 Nome Regina
 Data Nascita 07-05-2025
 Allevatore MAGGI MARIA RITA (PG)

Lotto N.

5

GENEALOGIA



INDICI

	Indice	Acc.	Rank		Indice	Acc.	Rank
Indice Selezione Toro	99.5	12	37	Indice Muscolosità	105.5	32	64
Indice Accrescimento	99.9	12	42	Indice Dimensioni	100.3	33	38
Indice Muscolosità	98.9	14	32	Indice Car. Razza	105.6	31	55
				Indice Arti	104.7	24	53

ACCOPPIAMENTO CONSIGLIATO

IT054990285482 NASTRO DELLA FAVORITA





Strada del Vio Viscioloso,21
06132 Perugia

Tel 075 6070021 Email anabic@anabic.it Internet www.anabic.it